
	<b>GESTION OPERATIVA</b>	<b>Código</b> <b>FTE-GOP-006</b>
	<b>FICHA TECNICA</b> Asa Modelo Nuevo	<b>Versión 01</b> <b>Fecha. 25/09/17</b>
		Pág. 1 de 5


## Historial de Versiones

Fecha	Versión	Descripción	Autor	Revisión		Aprobación	
				Fecha	Revisó	Fecha	Aprobó
04/02/2015	00	Versión inicial	FS	04/02/2015	EI	04/02/2015	FS
04/09/2017	01	Se modificaron los ítems 9 y 10. Se agregaron los puntos 11 (Información ambiental) y 12 (Recomendaciones de uso).	CA	22/09/2017	EI	25/09/2017	FS

	<b>GESTION OPERATIVA</b>	<b>Código</b> <b>FTE-GOP-006</b>
	<b>FICHA TECNICA</b> Asa Modelo Nuevo	<b>Versión 01</b> <b>Fecha. 25/09/17</b>
		Pág. 2 de 5

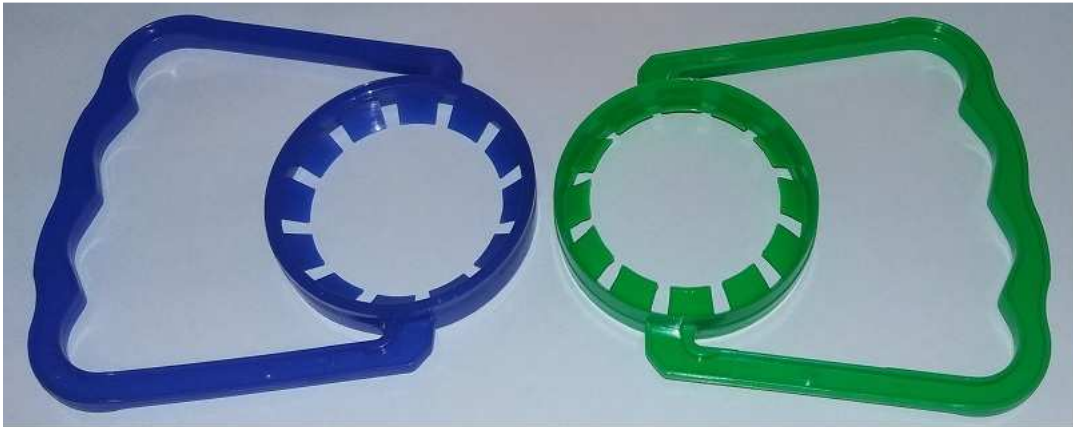
## Tabla de Contenido


1.	DESCRIPCIÓN GENERAL .....	3
2.	DIMENSIONES GENERALES .....	4
3.	DESTINO DEL INSUMO .....	4
4.	DESCRIPCIÓN DEL MATERIAL .....	4
5.	APTITUD PARA PRODUCTO ALIMENTICIO .....	5
6.	CARACTERÍSTICAS ORGANOLÉPTICAS.....	5
7.	APARIENCIA .....	5
8.	EMBALAJE .....	5
9.	IDENTIFICACIÓN Y TRAZABILIDAD .....	5
10.	ALMACENAMIENTO Y CONSERVACIÓN.....	5
11.	INFORMACIÓN AMBIENTAL .....	5
12.	RECOMENDACIONES DE USO.....	5

	<b>GESTION OPERATIVA</b>	<b>Código</b> <b>FTE-GOP-006</b>
	<b>FICHA TECNICA</b> Asa Modelo Nuevo	<b>Versión 01</b> <b>Fecha. 25/09/17</b>
		Pág. 3 de 5

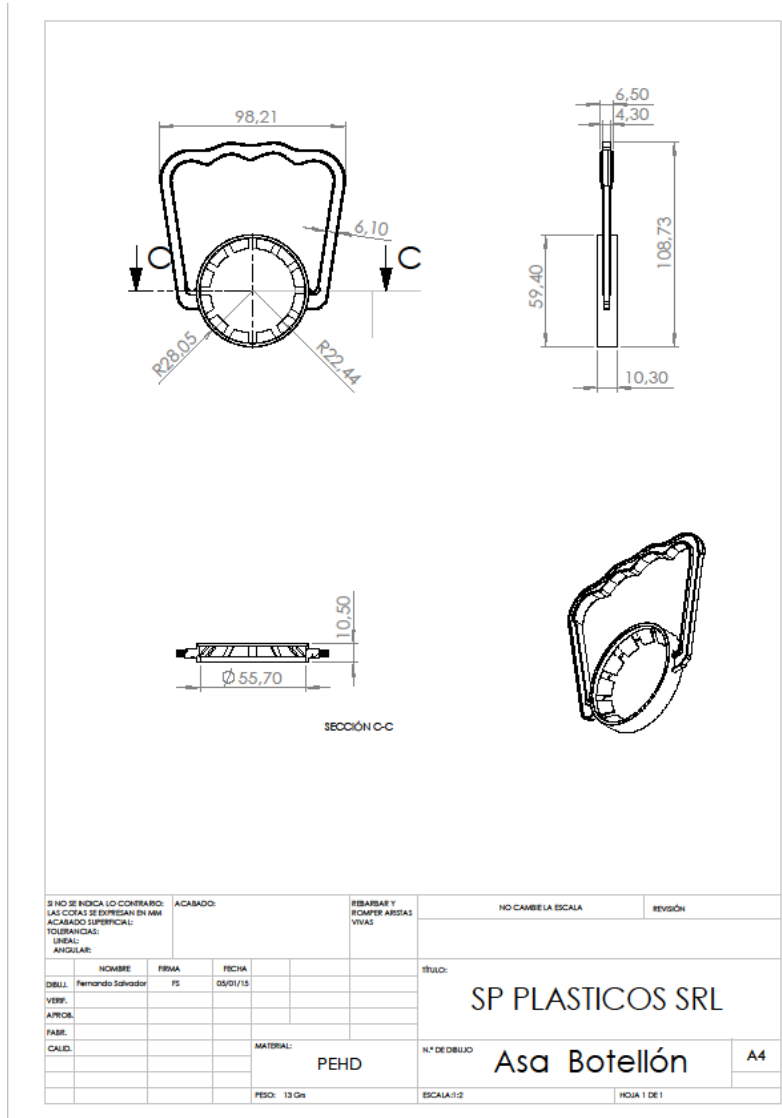
## 1. DESCRIPCIÓN GENERAL

Es un producto plástico con colorante utilizado para los bidones de PET de boca de 48 mm con agua envasada de 5, 6 y 6.25 litros.



	<b>GESTION OPERATIVA</b>	<b>Código</b> <b>FTE-GOP-006</b>
	<b>FICHA TECNICA</b> Asa Modelo Nuevo	<b>Versión 01</b>
		<b>Fecha. 25/09/17</b>
		Pág. 4 de 5

## 2. DIMENSIONES GENERALES




## 3. DESTINO DEL INSUMO

Asas para envases de agua potable.

## 4. DESCRIPCIÓN DEL MATERIAL

Polietileno de Alta Densidad coloreado de acuerdo a los requerimientos del cliente.

Template: TP_TemplateGeneral.dot	Versión: 1.0	Fecha : 07/04/2011
----------------------------------	--------------	--------------------

	<b>GESTION OPERATIVA</b>	<b>Código</b> <b>FTE-GOP-006</b>
	<b>FICHA TECNICA</b> Asa Modelo Nuevo	<b>Versión 01</b> <b>Fecha. 25/09/17</b>
		Pág. 5 de 5

## 5. APTITUD PARA PRODUCTO ALIMENTICIO

Al utilizarse materias primas no tóxicas y por no estar en contacto con el agua son aptos para el uso como manijas en envases plásticos.

## 6. CARACTERÍSTICAS ORGANOLÉPTICAS

Por no estar en contacto con el agua no transmite olores ni sabores extraños al producto y no los genera durante el proceso y período de envasado del mismo.

## 7. APARIENCIA

El material debe producirse de acuerdo a los originales y patrones de colores aprobados.

Para todo cambio que afecte apariencia, colores o fuente proveedora de tintas, el proveedor debe presentar nuevos patrones para su aprobación, previo a la entrada en producción.

Las asas deben estar libres de rebaba en sus bordes así como también roturas, deformaciones y cambios de color.

## 8. EMBALAJE

Las asas deben ser entregadas en cajas de cartón cerradas perfectamente. Dichas cajas pueden ser estibadas en un pallet siempre y cuando no superen las 5 cajas de altura.

## 9. IDENTIFICACIÓN Y TRAZABILIDAD

- Cada embalaje esta rotulado con fecha y hora de elaboración. Si se requiere se puede entregar protocolo con la materia prima e insumos con que fueron realizados las asas, así como también la ficha de calidad de la producción realizada.
- Cada caja está identificada con una etiqueta con los siguientes datos: color, código de producto, cantidad de producto y fecha y hora de elaboración.

## 10. ALMACENAMIENTO Y CONSERVACIÓN

Las asas son almacenadas en locales limpias, secas y resguardadas del sol.

## 11. INFORMACIÓN AMBIENTAL

Las asas son producidas con materias primas que pueden ser recicladas.

## 12. RECOMENDACIONES DE USO

La vida útil del producto es de 12 meses y posee una garantía de 6 meses a partir de su fecha de venta.

Template: TP_TemplateGeneral.dot	Versión: 1.0	Fecha : 07/04/2011
----------------------------------	--------------	--------------------