

	GESTION OPERATIVA	Código FTE-GOP-008
	FICHA TECNICA Tapa Rosca 48 mm	Versión 01 Fecha. 25/09/17
		Pág. 1 de 6


Historial de Versiones

Fecha	Versión	Descripción	Autor	Revisión		Aprobación	
				Fecha	Revisó	Fecha	Aprobó
26/05/2016	00	Versión inicial	FS	27/05/2016	EI	27/05/2016	FS
04/09/17	01	Se modificó el ítem 9 y 10. Se agregaron los puntos 11 (Información ambiental) y 12 (Recomendaciones de uso).	CA	22/09/2017	EI	25/09/2017	FS

	GESTION OPERATIVA	Código FTE-GOP-008
	FICHA TECNICA Tapa Rosca 48 mm	Versión 01 Fecha. 25/09/17
		Pág. 2 de 6

Tabla de Contenido

1.	DESCRIPCIÓN GENERAL	3
2.	DIMENSIONES GENERALES	4
3.	DESTINO DEL INSUMO	5
4.	DESCRIPCIÓN DEL MATERIAL	5
5.	APTITUD PARA PRODUCTO ALIMENTICIO	5
6.	CARACTERÍSTICAS ORGANOLÉPTICAS.....	5
7.	APARIENCIA	5
8.	EMBALAJE	5
9.	IDENTIFICACIÓN Y TRAZABILIDAD	5
10.	ALMACENAMIENTO Y CONSERVACIÓN.....	5
11.	INFORMACIÓN AMBIENTAL	6
12.	RECOMENDACIONES DE USO.....	6


	GESTION OPERATIVA	Código FTE-GOP-008
	FICHA TECNICA Tapa Rosca 48 mm	Versión 01 Fecha. 25/09/17
		Pág. 3 de 6

1. DESCRIPCIÓN GENERAL

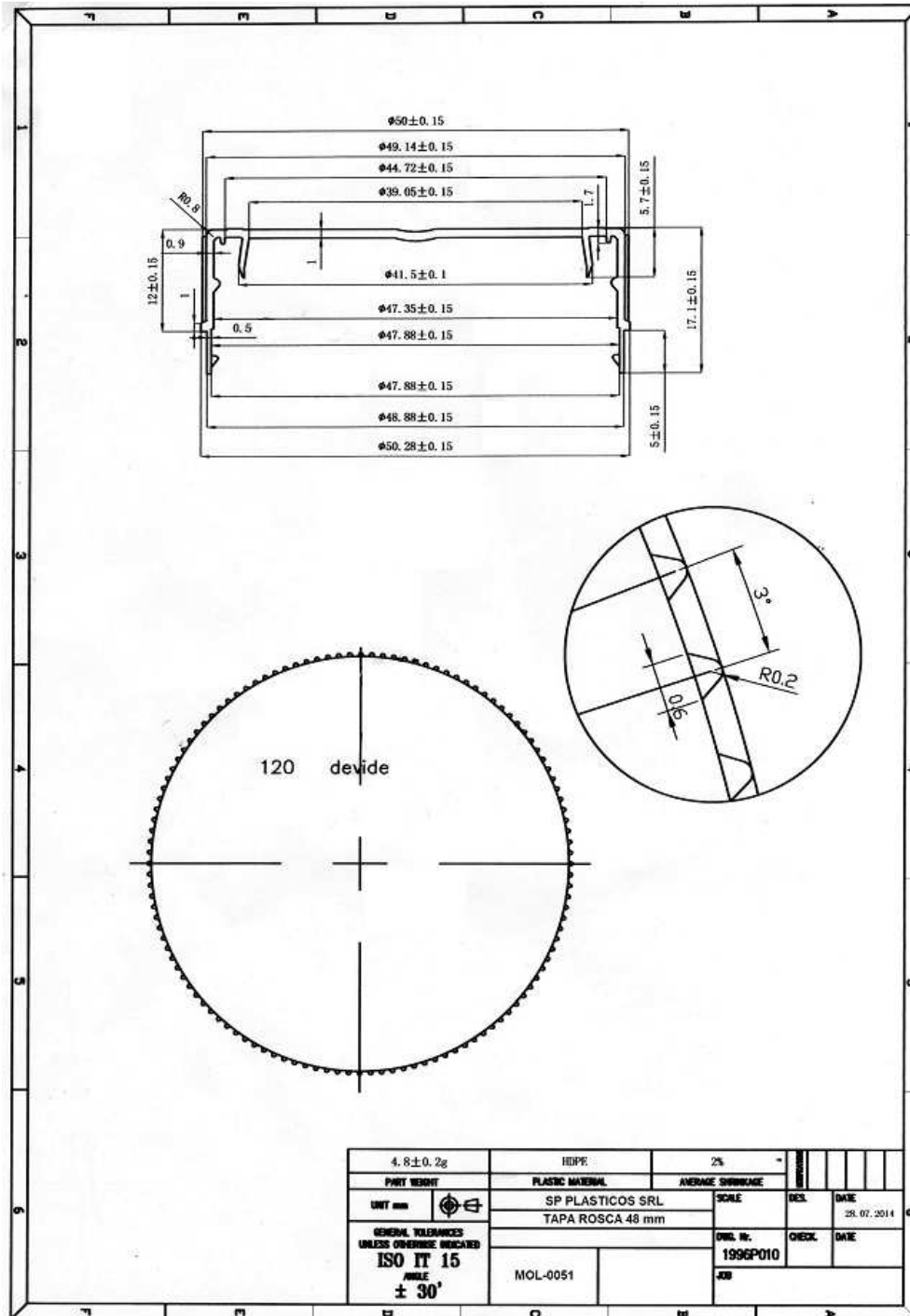
Es un producto plástico con colorante utilizado para los bidones de PET de boca de 48 mm con agua envasada de 5, 6 y 6.25 litros.




Template: TP_TemplateGeneral.dot	Versión: 1.0	Fecha : 07/04/2011
----------------------------------	--------------	--------------------

	GESTION OPERATIVA	Código FTE-GOP-008
	FICHA TECNICA Tapa Rosca 48 mm	Versión 01 Fecha. 25/09/17
		Pág. 4 de 6

2. DIMENSIONES GENERALES



	GESTION OPERATIVA	Código FTE-GOP-008
	FICHA TECNICA Tapa Rosca 48 mm	Versión 01
		Fecha. 25/09/17
		Pág. 5 de 6

3. DESTINO DEL INSUMO

Tapa a Rosca para envases de agua potable y otros líquidos.

4. DESCRIPCIÓN DEL MATERIAL

Polietileno de Alta Densidad coloreado con masterbatch de acuerdo a los requerimientos del cliente.

5. APTITUD PARA PRODUCTO ALIMENTICIO

Debe contar con la aprobación de la autoridad sanitaria competente, según lo reglamentado en el Código Alimentario Argentino para materiales plásticos.

6. CARACTERÍSTICAS ORGANOLÉPTICAS

El material no debe transmitir olores, ni sabores extraños al producto; ni generarlo durante el proceso y período de envasado del mismo, de acuerdo a lo reglamentado sobre Cesión de Código Alimentario Argentino.

7. APARIENCIA

El material debe producirse de acuerdo a los originales y patrones de colores aprobados.

Para todo cambio que afecte apariencia, colores o fuente proveedora de tintas, el proveedor debe presentar nuevos patrones para su aprobación, previo a la entrada en producción.

Las tapas deben estar libres de rebaba en sus bordes así como también roturas, deformaciones y cambios de color.

8. EMBALAJE

Las tapas deben ser entregadas en cajas de cartón cerradas perfectamente. Dichas cajas pueden ser estibadas en un pallet siempre y cuando no superen las 5 cajas de altura.

9. IDENTIFICACIÓN Y TRAZABILIDAD

- Cada embalaje esta rotulado con fecha y hora de elaboración. Si se requiere se puede entregar protocolo con la materia prima e insumos con que fueron realizados las tapas, así como también la ficha de calidad de la producción realizada.
- Cada caja está identificada con una etiqueta con los siguientes datos: N° de Máquina, fecha, hora y Código de Operario.

10. ALMACENAMIENTO Y CONSERVACIÓN

Las tapas son almacenadas en locales limpios, secos y resguardados del sol.

Template: TP_TemplateGeneral.dot	Versión: 1.0	Fecha : 07/04/2011
----------------------------------	--------------	--------------------

	GESTION OPERATIVA	Código FTE-GOP-008
	FICHA TECNICA Tapa Rosca 48 mm	Versión 01
		Fecha. 25/09/17
		Pág. 6 de 6

11. INFORMACIÓN AMBIENTAL

Las tapas son producidas con materias primas que pueden ser recicladas.

12. RECOMENDACIONES DE USO

Las tapas son descartables, es decir, pueden utilizarse sólo una vez.

La vida útil del producto es de 12 meses y posee una garantía de 6 meses a partir de su fecha de venta.

Template: TP_TemplateGeneral.dot	Versión: 1.0	Fecha : 07/04/2011
----------------------------------	--------------	--------------------